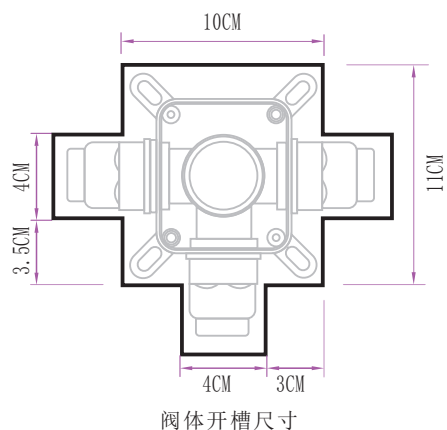


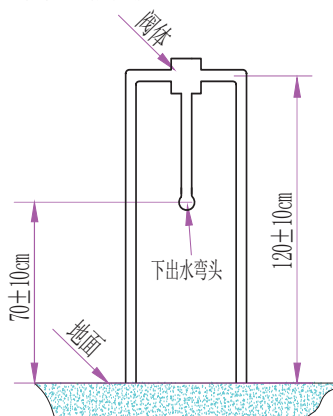
# 暗装花洒安装说明书 (KS100A)

1. 平整毛坯墙面，按示意图给预埋盒及管路开槽。

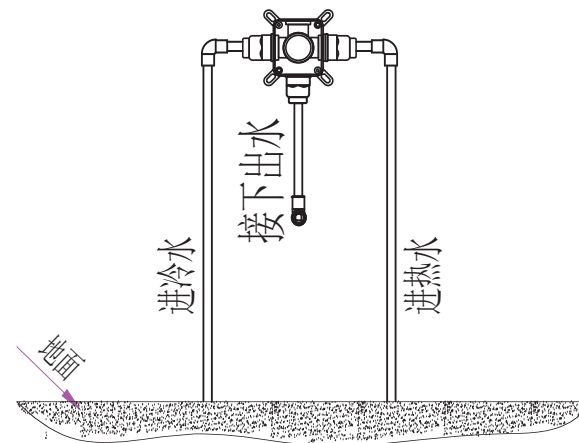


2. 按图中尺寸开墙体

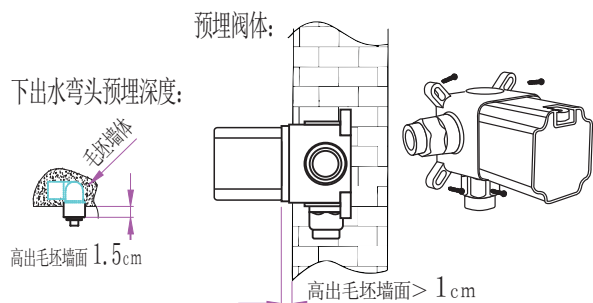
开槽深度: 6cm  
水管开槽宽度: 4cm



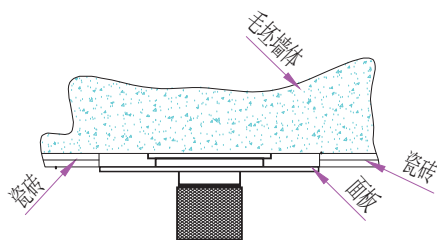
3. 按图中方式接热熔管



4. 按图中方式预埋弯头，阀体。严格按阀体上标识线，计算泥浆+精装瓷砖或大理石等其它材料预留厚度。四个定位孔须紧贴毛坯墙面。打自攻螺丝孔，调整水平，与墙面垂直度后紧固螺丝。



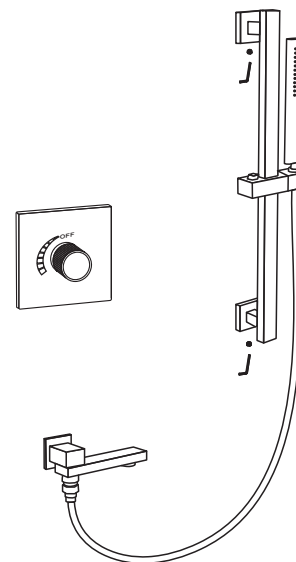
5. 瓷砖开孔8x9CM, 上适当泥浆 (瓷砖+泥浆厚度不得超过2.5CM)。完成装修瓷砖墙面后，取出预埋盒盖板，装好面板。



6. 安装升降杆底座，紧固螺丝。



7. 缠绕密封带接下出水，装好升降杆，紧固螺丝，接上花洒管及手持花洒。



## 温馨提示:

1. 预埋完成后，各重点预留尺寸请务必对接好贴砖师傅或标记在毛坯墙上。
2. 如有疑问请联系销售商客服。