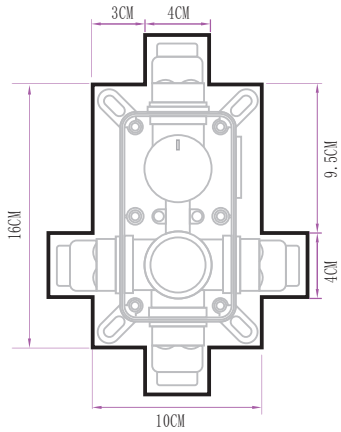


# 暗装花洒安装说明书 (KS103)

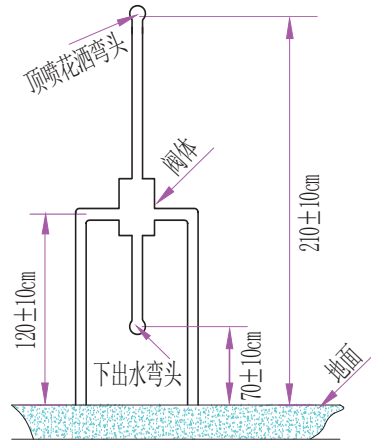
1. 平整毛坯墙面，按示意图给预埋盒及管路开槽。



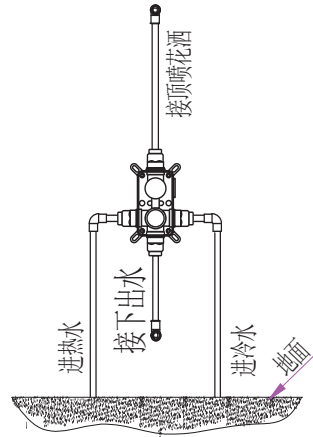
阀体开槽尺寸

2. 按图中尺寸开墙体

开槽深度: 6cm  
水管开槽宽度: 4cm

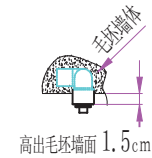


3. 按图中方式接热熔管

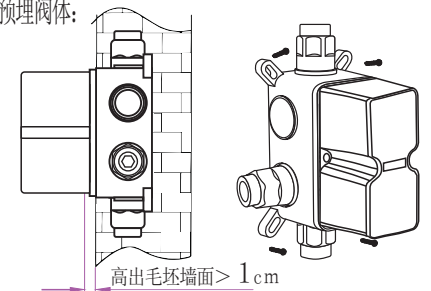


4. 按图中方式预埋弯头，阀体。严格按阀体上标识线，计算泥浆+精装瓷砖或大理石等其它材料预留厚度。四个定位孔须紧贴毛坯墙面。打自攻螺丝孔，调整水平，与墙面垂直度后紧固螺丝。

顶喷、下出水弯头  
预埋深度:



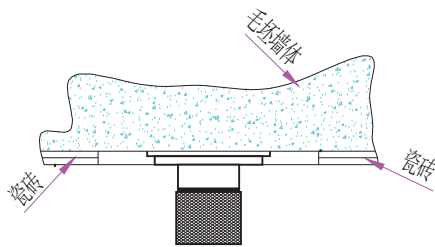
预埋阀体:



5. 瓷砖开孔8x14CM, 上适当泥浆

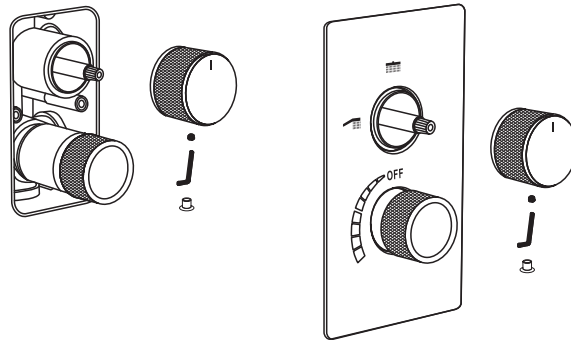
(瓷砖+泥浆厚度不得超过2.5CM)。

完成装修瓷砖墙面后，取出预埋盒盖板。

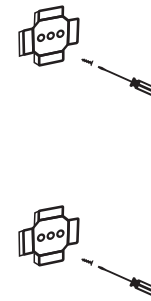


6. 用六角螺丝刀，拆开水手轮，装上面板，然后再装回手轮，

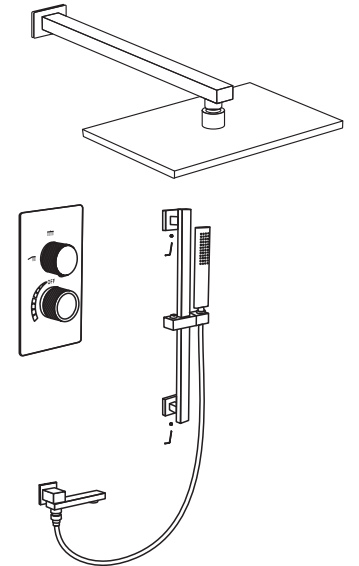
(不需要拆除数显手轮)



7. 安装升降杆底座，紧固螺丝。



8. 缠绕密封带接顶喷花洒及下出水，装好升降杆，紧固螺丝，接上花洒管及手持花洒。



## 温馨提示:

1. 预埋完成后，各重点预留尺寸请务必对接好贴砖师傅或标记在毛坯墙上。
2. 如有疑问请联系销售商客服。