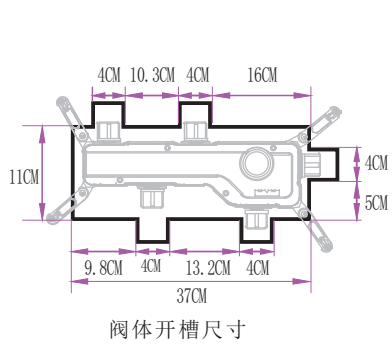
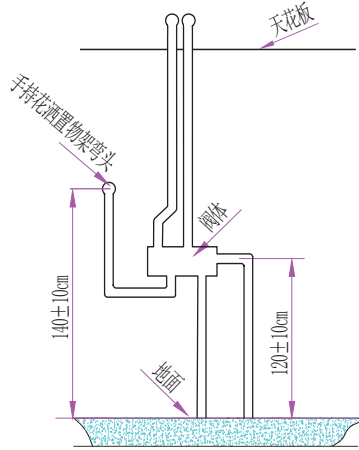


# 暗装花洒安装说明书 (KS301T)

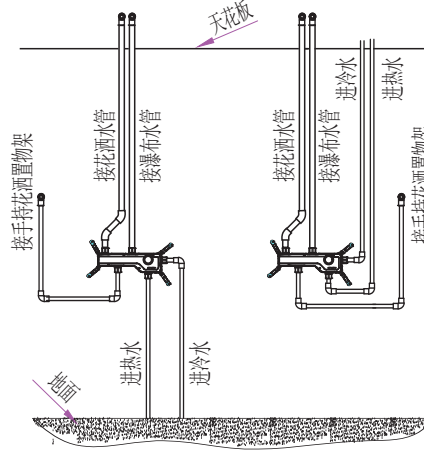
1. 平整毛坯墙面，按示意图给预埋盒及管路开槽。



2. 按图中尺寸开墙体 (置物架按实际场景灵活安排)  
开槽深度: 6.5cm  
水管开槽宽度: 4cm

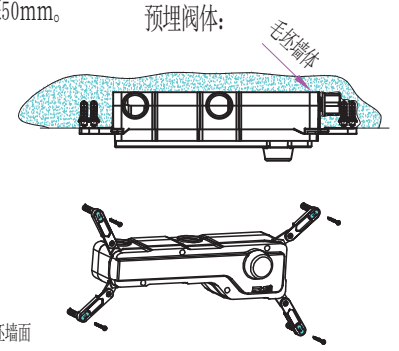
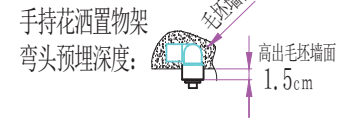
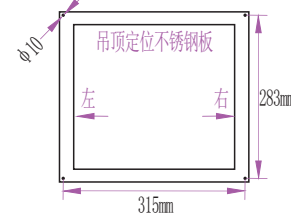


3. 按图中方式接热熔管 (按实际场景选择冷热水管的接入方式及置物架位置, 尽量不交叉水管)

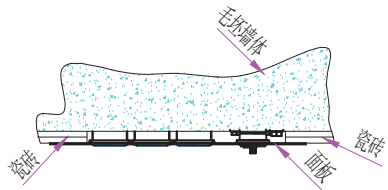


4. 按图中方式预埋手持花洒置物架弯头、阀体。严格按阀体上标识线, 计算泥浆+精装瓷砖或大理石等其它材料预留厚度。四个定位片须紧贴毛坯墙面。打自攻螺丝孔, 调整水平, 与墙面垂直度后紧固螺丝。

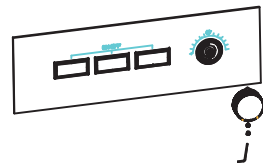
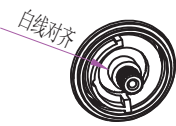
天幕顶喷天花板开口: 长600x宽300mm;  
在开口对应楼顶打孔: 根据定位不锈钢板四个孔位打孔, 孔径 $\phi 10$ mm, 孔深50mm。



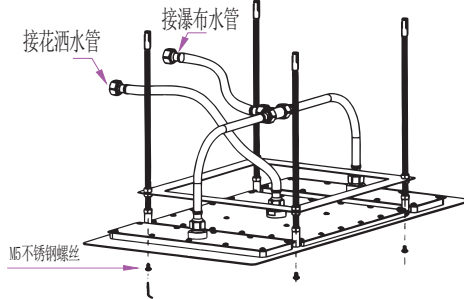
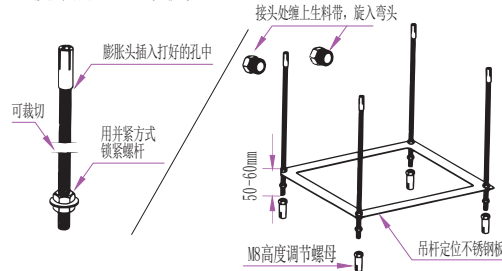
5. 瓷砖开孔35x11CM, 上适当泥浆后须紧贴四个定位片。  
(瓷砖+泥浆厚度不得超过2.5CM)。  
完成装修瓷砖墙面后, 取出预埋盒盖板, 装好面板。



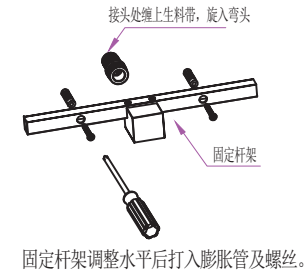
6. 旋转恒温阀芯, 使杆白线与体白线对齐 (出厂时已旋转对齐)。  
按图中方向装好旋钮  
(旋钮突出杆对齐面板 38°C)。



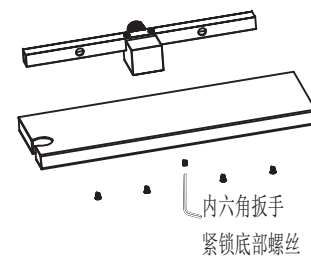
7. 安装天幕顶喷, 根据实际把螺杆切至适合长度, 锁紧螺杆, 用高度调节螺母调节至与天花板平齐或略低, 锁紧螺母, 然后接好相应的进水软管。



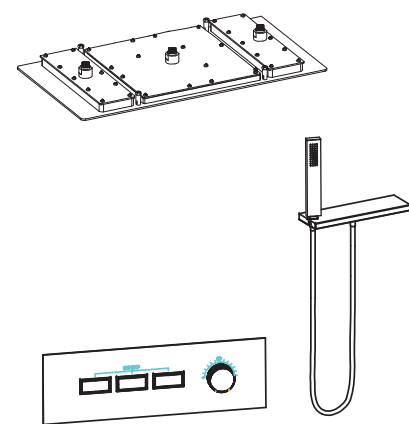
8. 手持置物架安装。



接入置物架外壳, 紧固螺丝。



9. 接上花洒管及手持花洒。



## 温馨提示:

1. 预埋完成后, 各重点预留尺寸请务必对接好贴砖师傅或标记在毛坯墙上。
2. 如有疑问请联系销售商客服。