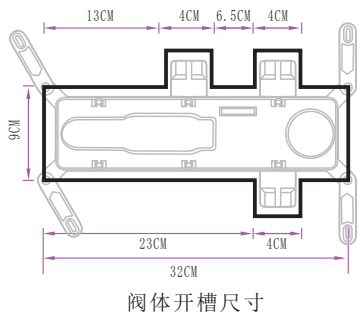
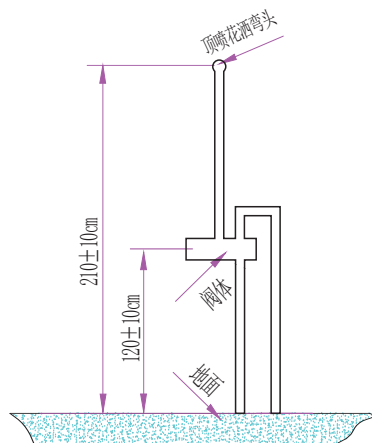


暗装花洒安装说明书 (KS900)

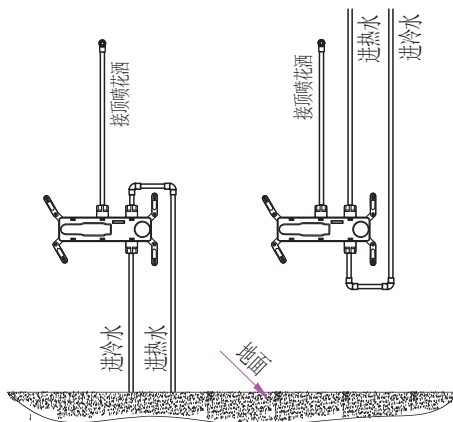
1. 平整毛坯墙面，按示意图给预埋盒及管路开槽。



2. 按图中尺寸开墙体
开槽深度：7.5cm
水管开槽宽度：4cm

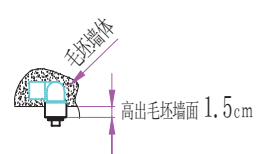


3. 按图中方式接热熔管（按实际场景选择冷热水管的接入方式，尽量不交叉水管）

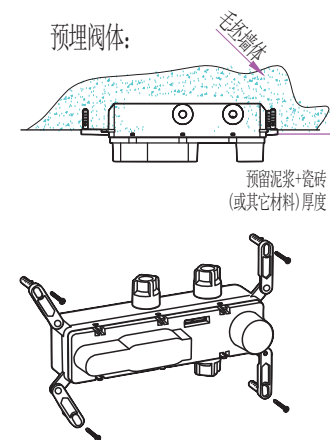


4. 按图中方式预埋弯头，阀体。严格按阀体上标识线，计算泥浆+精装瓷砖或大理石等其它材料预留厚度。三个定位片须紧贴毛坯墙面。打自攻螺丝孔，调整水平，与墙面垂直度后后紧固螺丝。

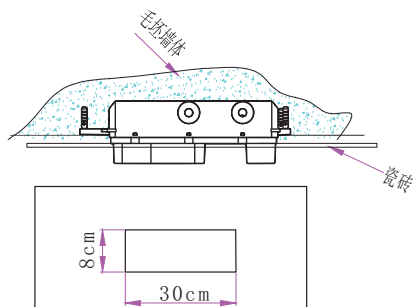
顶喷弯头预埋深度：



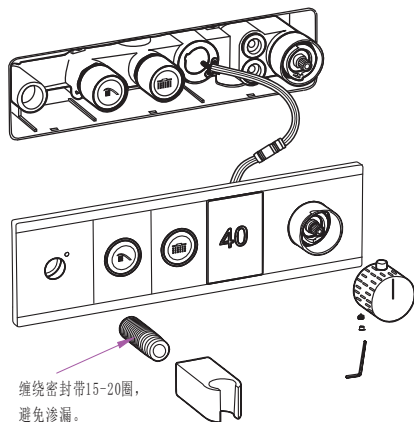
预埋阀体：



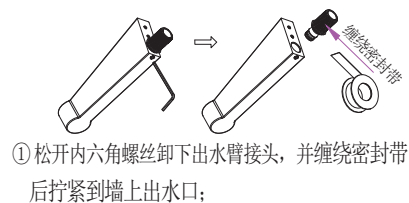
5. 瓷砖开孔31x8cm上适当泥浆后须紧贴四个定位片（瓷砖+泥浆厚度不得超过2.5cm）。完成装修瓷砖墙面后，取下固定螺丝并取出预埋盒盖板，装好面板。



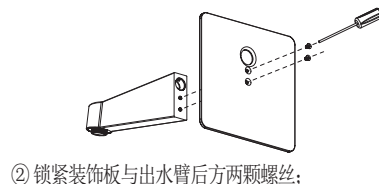
6. 手持固定座：取下手持出水口的白色堵头，在安装出水嘴前，将出水嘴连接杆牙上缠绕密封带并拧紧在出水口上，装好固定座，用小六角扳手紧锁螺丝。
数显位置：微型发电机电线穿过铜套孔与显示屏插头对接（注意对接位置/方向）装好旋钮，用小六角扳手紧锁螺丝，装好遮盖。



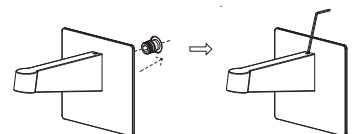
7. 顶喷花洒水臂安装。



① 松开内六角螺丝卸下出水臂接头，并缠绕密封带后拧紧到墙上出水口；

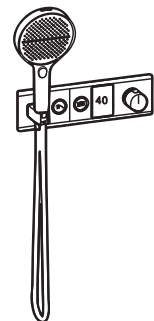


② 锁紧装饰板与出水臂后方两颗螺丝；



③ 将出水臂扣入接头，用小六角扳手紧锁螺丝。

8. 如图所示将顶喷花洒旋入出水臂。接上花洒管及手持花洒。



温馨提示：

1. 预埋完成后，各重点预留尺寸请务必对接好贴砖师傅或标记在毛坯墙上。
2. 如有疑问请联系销售商客服。