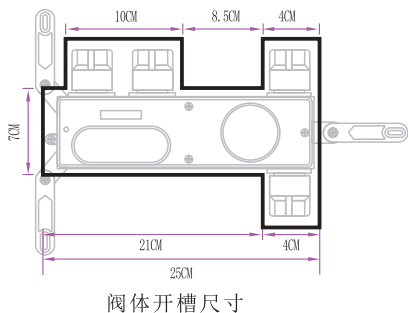


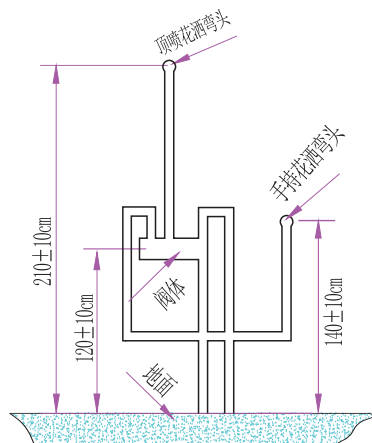
暗装花洒安装说明书 (KS700)

1. 平整毛坯墙面，按示意图给预埋盒及管路开槽。

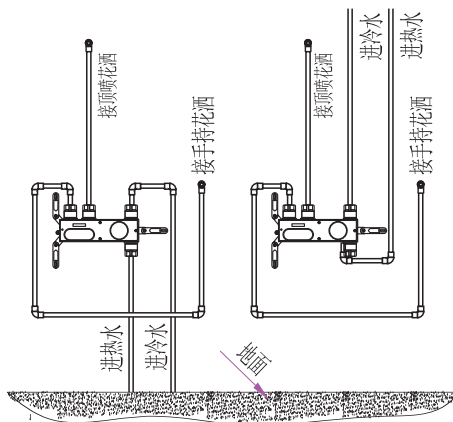


2. 按图中尺寸开墙体（手持按实际场景灵活安排）

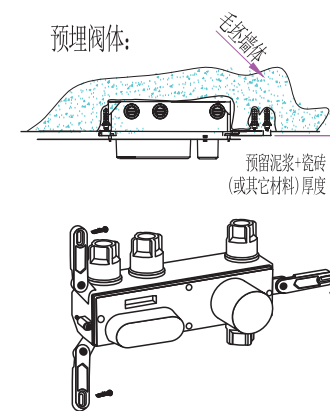
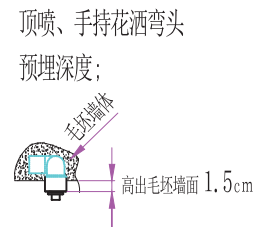
开槽深度：7.5cm
水管开槽宽度：4cm



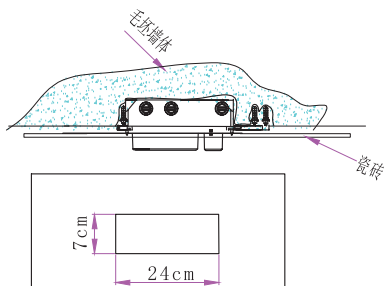
3. 按图中方式接热熔管（按实际场景选择冷热水管的接入方式及手持花洒位置，尽量不交叉水管）



4. 按图中方式预埋弯头，阀体。严格按阀体上标识线，计算泥浆+精装瓷砖或大理石等其它材料预留厚度。三个定位片须紧贴毛坯墙面。打自攻螺丝孔，调整水平，与墙面垂直度后紧固螺丝。

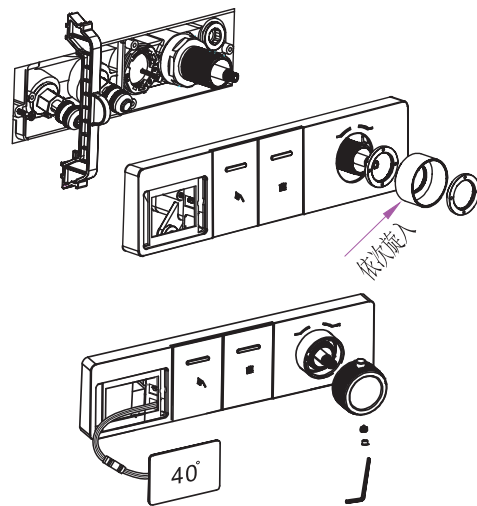


5. 瓷砖开孔24x7CM(注意留出自攻螺丝位置，以便上面板)，上适当泥浆后须紧贴四个定位片。（瓷砖+泥浆厚度不得超过2.5CM）。完成装修瓷砖墙面后，取下固定螺丝并取出预埋盒盖板。

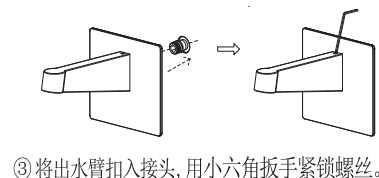
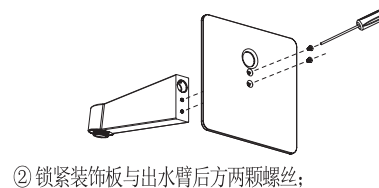
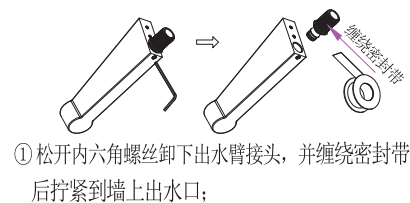


6. 用塑料对比件，调整按键螺丝高度调好后拧紧。

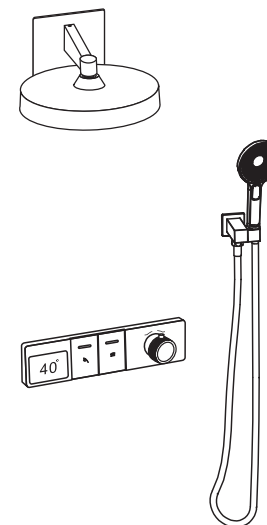
盖上面板，按图中方向旋入铜套并锁紧。
数显位置：电线穿过面板缺口与显示屏插头对接。
装好旋钮，用小六角扳手紧锁螺丝，装好饰盖。



7. 顶喷花洒出水臂安装。



8. 如图所示将顶喷花洒旋入出水臂。缠绕密封带接手持固定座，接上花洒管及手持花洒。



温馨提示：

1. 预埋完成后，各重点预留尺寸请务必对接好贴砖师傅或标记在毛坯墙上。
2. 如有疑问请联系销售商客服。