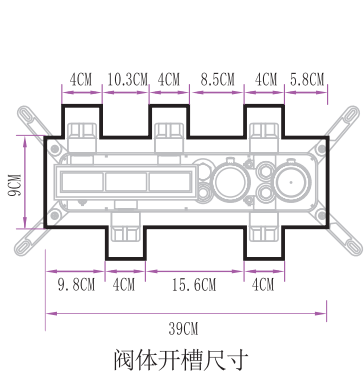
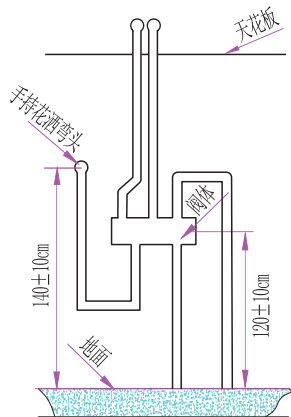


暗装花洒安装说明书 (KS501T)

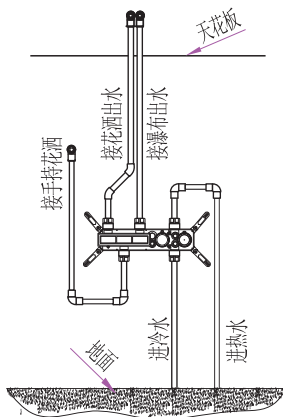
1. 平整毛坯墙面，按示意图给预埋盒及管路开槽。



2. 按图中尺寸开墙体（手持按实际场景灵活安排）
开槽深度：6.5cm
水管开槽宽度：4cm

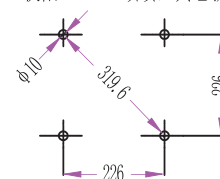


3. 按图中方式接热熔管（按实际场景选择冷热水管的接入方式及手持位置，尽量不交叉水管）

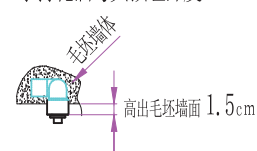


4. 按图中方式预埋弯头、阀体。严格按阀体上标识线，计算泥浆+精装瓷砖或大理石等其它材料预留厚度。四个定位片须紧贴毛坯墙面。打自攻螺丝孔，调整水平，与墙面垂直度后紧固螺丝。

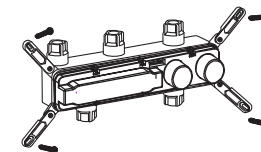
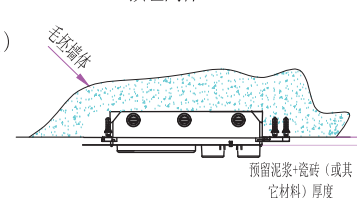
天幕顶喷头打孔位置如下图：
孔径为 $\phi 10\text{MM}$ ，孔深为5CM，
（仅限63x33cm顶喷，其它款以实物为准）



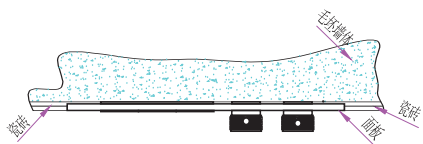
手持花洒弯头预埋深度：



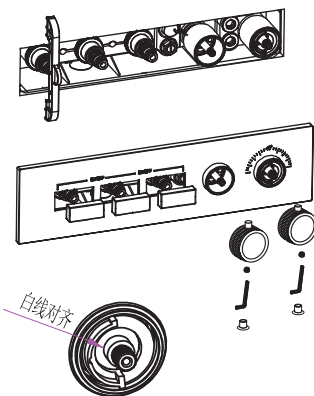
预埋阀体：



5. 瓷砖开孔38x9CM, 上适当泥浆后须紧贴四个定位片。
（瓷砖+泥浆厚度不得超过2.5CM）。
完成装修瓷砖墙面后，取出预埋盒盖板，装好面板。

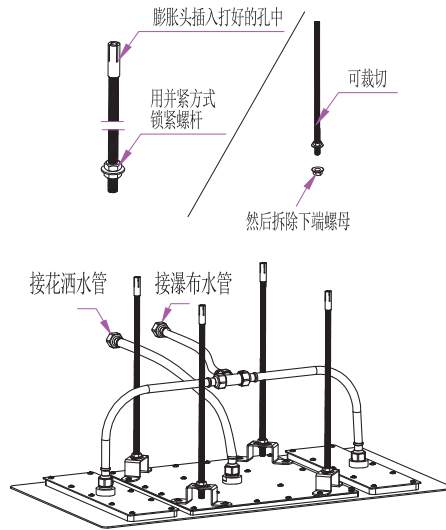


6. 用塑料对比件，调整按键螺丝高度，调好后两个螺丝拧紧。盖上面板。
对比图标，装入3个按键。数显位置：微型发电机电线穿过铜套孔与显示屏插头对接（注意对接位置/方向）后用打火机微烧胶套固定接头。再用小六角扳手上螺丝固定手轮。

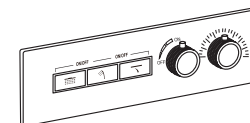
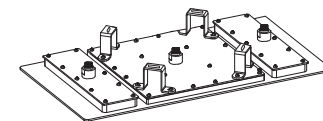


旋转恒温阀芯，使杆白线与体白线对齐
按图中方向装好旋钮（旋钮突出杆向上对齐居中）。

7. 安装天幕顶喷，根据实际高度把螺杆切至适合的长度，然后用并紧方式锁紧螺杆，安装软管，接好相应的进水端口。



8. 缠绕密封带接手手持固定座，接上花洒管及手持花洒。



温馨提示：

1. 预埋完成后，各重点预留尺寸请务必对接好贴砖师傅或标记在毛坯墙上。
2. 如有疑问请联系销售商客服。