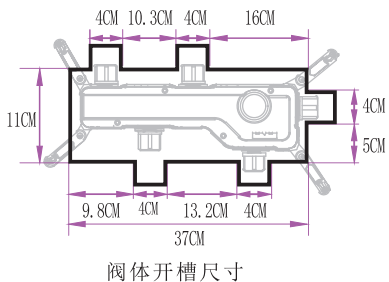
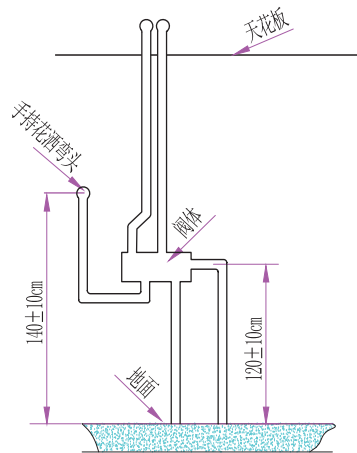


# 暗装花洒安装说明书 (KS300T)

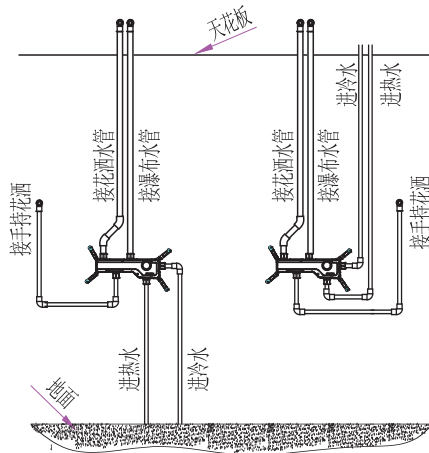
1. 平整毛坯墙面，按示意图给预埋盒及管路开槽。



2. 按图中尺寸开墙体 (手持按实际场景灵活安排)  
开槽深度: 6.5cm  
水管开槽宽度: 4cm

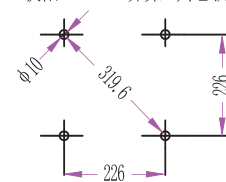


3. 按图中方式接热熔管 (按实际场景选择冷热水管的接入方式及手持位置, 尽量不交叉水管)



4. 按图中方式预埋弯头, 阀体。严格按阀体上标识线, 计算泥浆+精装瓷砖或大理石等其它材料预留厚度。四个定位片须紧贴毛坯墙面。打自攻螺丝孔, 调整水平, 与墙面垂直度后紧固螺丝。

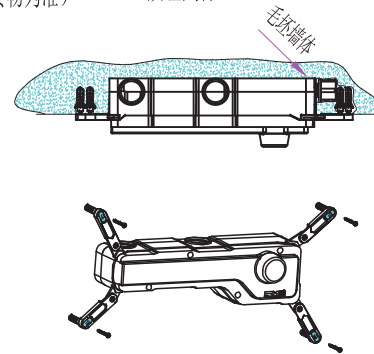
天幕顶喷打孔位置如下图:  
孔径为 $\phi 10\text{MM}$ , 孔深为5CM,  
(仅限63x33cm顶喷, 其它款以实物为准)



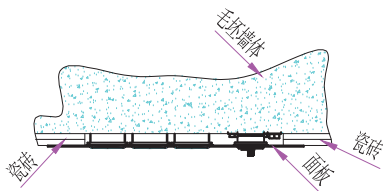
手持花洒弯头预埋深度:



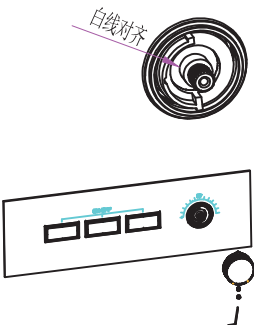
预埋阀体:



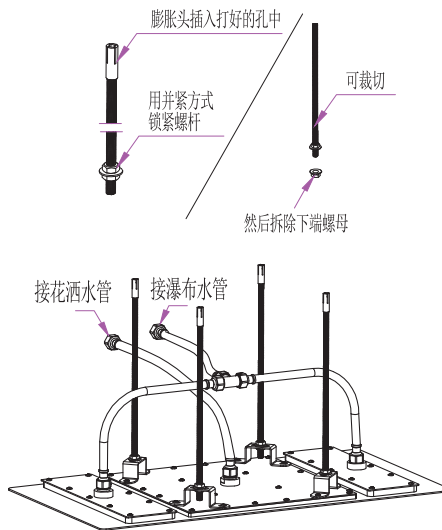
5. 瓷砖开孔35x11CM, 上适当泥浆后须紧贴四个定位片。  
(瓷砖+泥浆厚度不得超过2.5CM)。  
完成装修瓷砖墙面后, 取出预埋盒盖板, 装好面板。



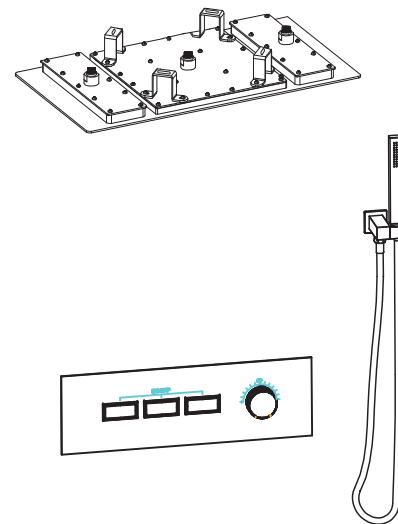
6. 旋转恒温阀芯, 使杆白线与体白线对齐 (出厂时已旋转对齐)。  
按图中方向装好旋钮 (旋钮突出杆对齐面板38℃), 紧固螺丝。



7. 安装天幕顶喷, 根据实际高度把螺栓切至适合的长度, 然后用并紧方式锁紧螺栓, 安装软管, 接好相应的进水端口。



8. 缠绕密封胶带接手持固定座, 接上花洒管及手持花洒。



## 温馨提示:

1. 预埋完成后, 各重点预留尺寸请务必对接好贴砖师傅或标记在毛坯墙上。
2. 如有疑问请联系销售商客服。