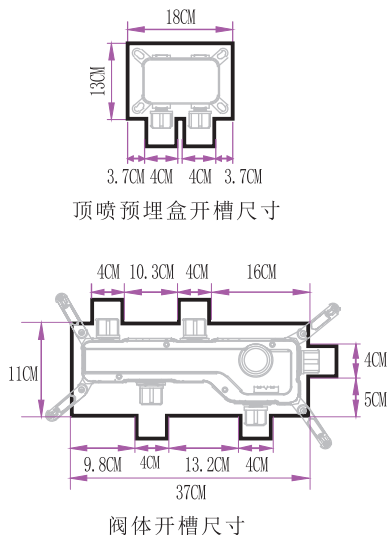
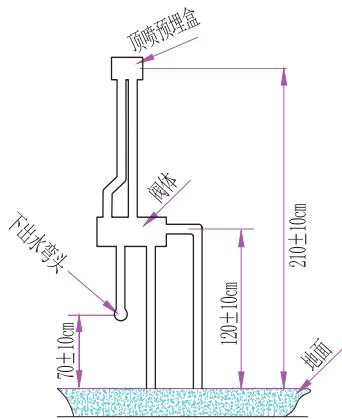


暗装花洒安装说明书 (KS302)

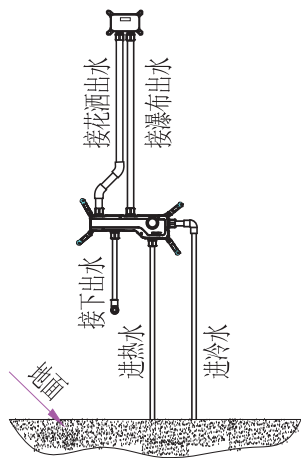
1. 平整毛坯墙面，按示意图给预埋盒及管路开槽。



2. 按图中尺寸开墙体
开槽深度：6.5cm
水管开槽宽度：4cm

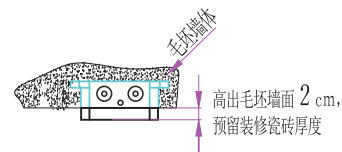


3. 按图中方式接热熔管。

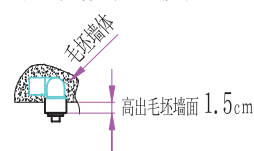


4. 按图中方式预埋弯头，阀体。严格按阀体上标识线，计算泥浆+精装瓷砖或大理石等其它材料预留厚度。四个定位片须紧贴毛坯墙面。打自攻螺丝孔，调整水平，与墙面垂直度后紧固螺丝。

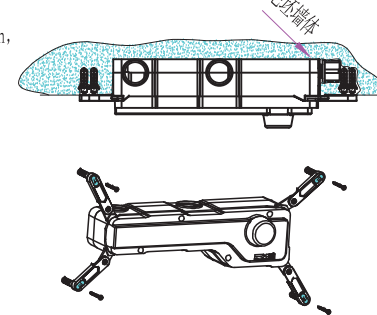
顶喷预埋盒深度：



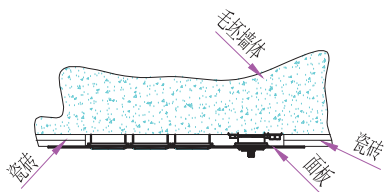
下水水弯头预埋深度：



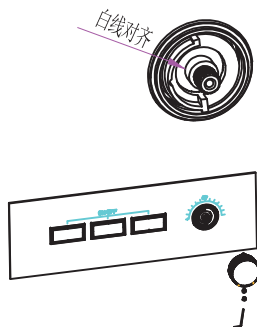
预埋阀体：



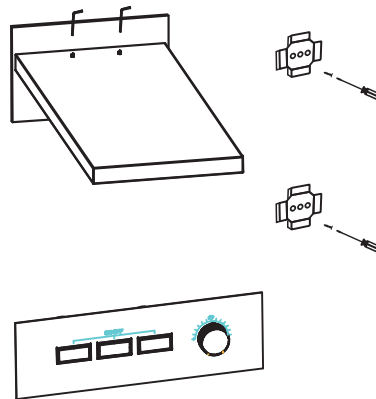
5. 瓷砖开孔35x11CM, 上适当泥浆后须紧贴四个定位片。
(瓷砖+泥浆厚度不得超过2.5CM)。
完成装修瓷砖墙面后，取出预埋盒盖板，装好面板。



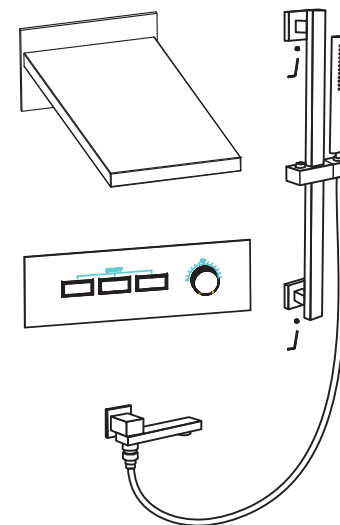
6. 旋转恒温阀芯，使杆白线与体白线对齐（出厂时已旋转对齐）。
按图中方向装好旋钮（旋钮突出杆对齐面板38℃）。



7. 拧紧顶喷接头，装上饰盖，插入大顶喷后锁紧小螺丝，装好顶喷花洒。安装升降杆底座，紧固螺丝。



8. 缠绕密封带接下水，装好升降杆，紧固螺丝，接上花洒管及手持花洒。



温馨提示：

1. 预埋完成后，各重点预留尺寸请务必对接好贴砖师傅或标记在毛坯墙上。
2. 如有疑问请联系销售商客服。