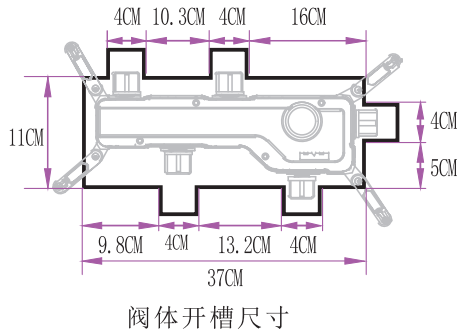


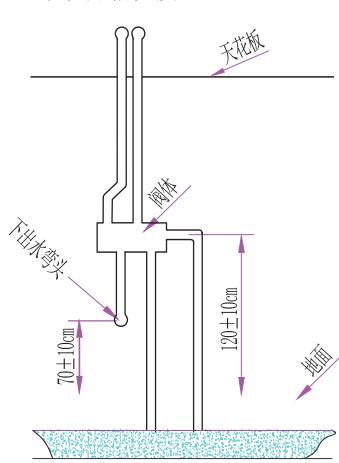
# 暗装花洒安装说明书 (KS302T)

1. 平整毛坯墙面，按示意图给预埋盒及管路开槽。

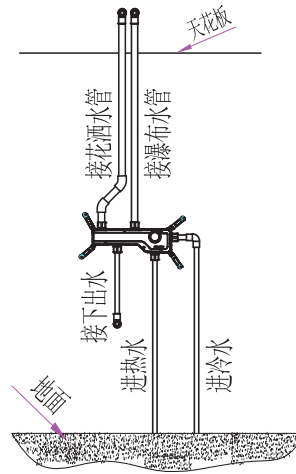


2. 按图中尺寸开墙体

开槽深度：6.5cm  
水管开槽宽度：4cm



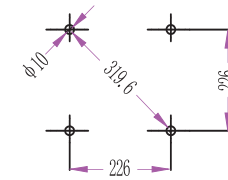
3. 按图中方式接热熔管。



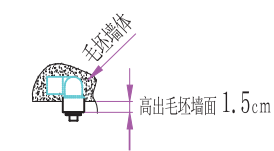
4. 按图中方式预埋弯头、阀体。严格按阀体上标识线，计算泥浆+精装瓷砖或大理石等其它材料预留厚度。四个定位片须紧贴毛坯墙面。打自攻螺丝孔，调整水平，与墙面垂直度后紧固螺丝。

天幕顶喷打孔位置如下图：

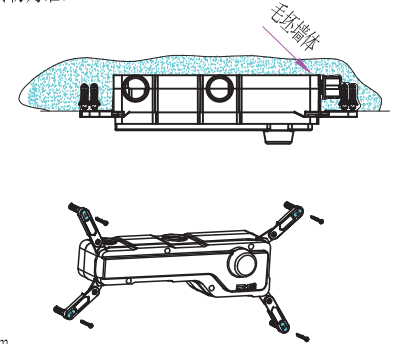
孔径为 $\phi 10\text{MM}$ ，孔深为5CM，  
(仅限63x33cm顶喷，其它款以实物为准)



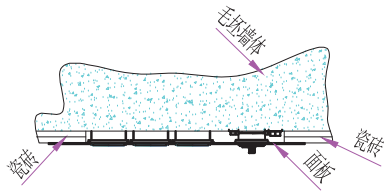
下水水弯头预埋深度：



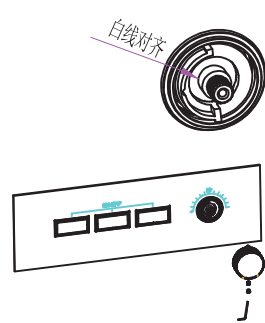
预埋阀体：



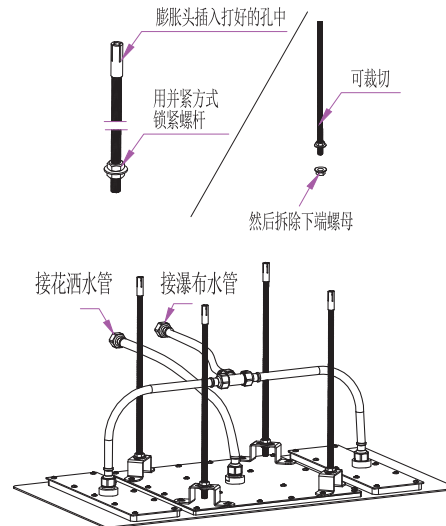
5. 瓷砖开孔35x11CM，上适当泥浆后须紧贴四个定位片。  
(瓷砖+泥浆厚度不得超过2.5CM)。  
完成装修瓷砖墙面后，取出预埋盒盖板，装好面板。



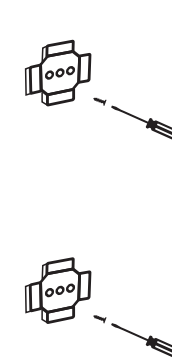
6. 旋转恒温阀芯，使杆白线与体白线对齐  
(出厂时已旋转对齐)。  
按图中方向装好旋钮  
(旋钮突出杆对齐面板38℃)。



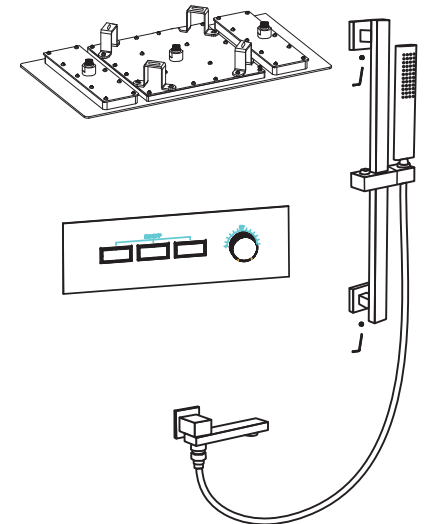
7. 安装天幕顶喷，根据实际高度把螺栓切至适合的长度，然后用并紧方式锁紧螺栓，安装软管，接好相应的进水端口。



8. 安装升降杆底座，紧固螺丝。



9. 缠绕密封带接下水，装好升降杆，紧固螺丝，接上花洒管及手持花洒。



## 温馨提示：

1. 预埋完成后，各重点预留尺寸请务必对接好贴砖师傅或标记在毛坯墙上。
2. 如有疑问请联系销售商客服。