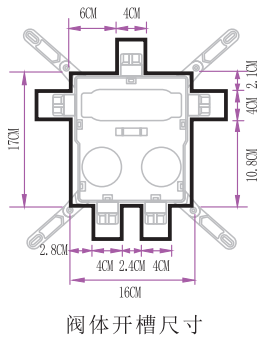


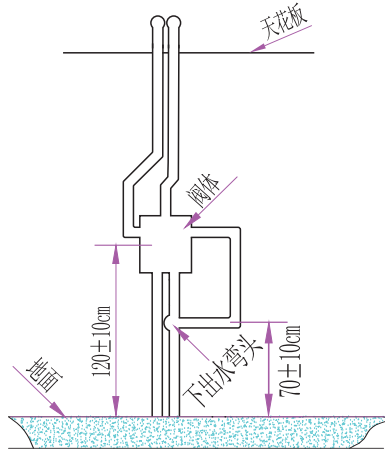
暗装花洒安装说明书 (KS201T)

1. 平整毛坯墙面，按示意图给预埋盒及管路开槽。

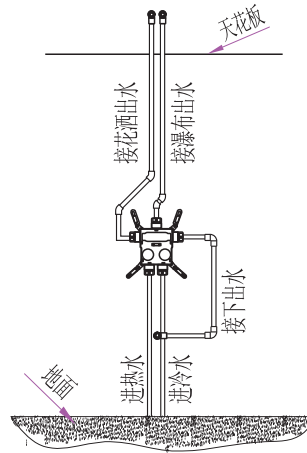


2. 按图中尺寸开墙体

开槽深度：6.5cm
水管开槽宽度：4cm

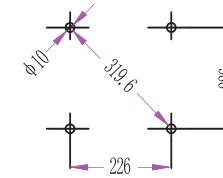


3. 按图中方式接热熔管

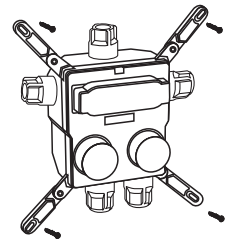
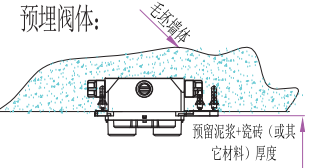
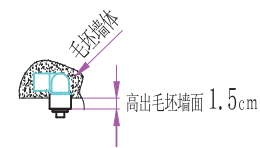


4. 按图中方式预埋弯头，阀体。严格按阀体上标识线，计算泥浆+精装瓷砖或大理石等其它材料预留厚度。四个定位片须紧贴毛坯墙面。打自攻螺丝孔，调整水平，与墙面垂直度后紧固螺丝。

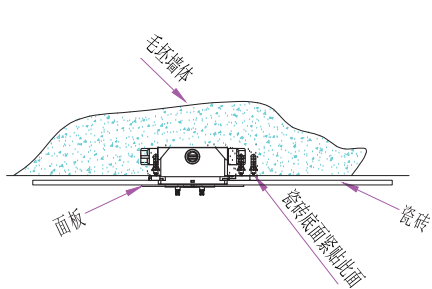
天幕顶喷打孔位置如下图：
孔径为 $\phi 10\text{MM}$ ，孔深为5CM，
(仅限63x33cm顶喷，其它款以实物为准)



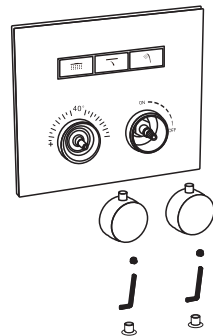
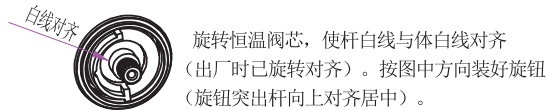
下水弯头预埋深度：



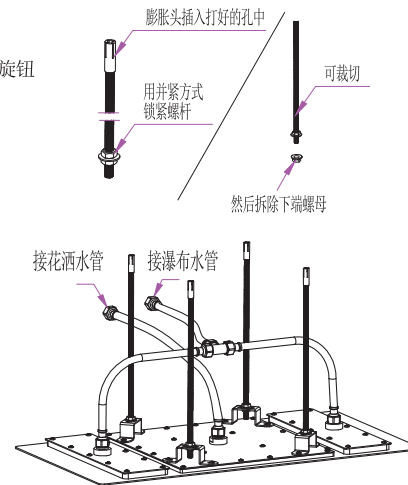
5. 瓷砖开孔15x17CM, 上适当泥浆后须紧贴四个定位片。
(瓷砖+泥浆厚度不得超过2.5CM)。
完成装修瓷砖墙面后，取出预埋盒盖板。



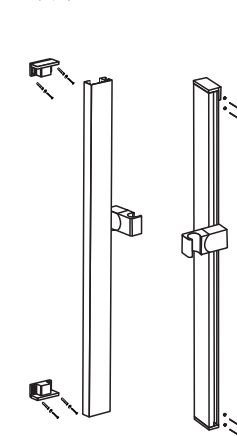
6. 数显位置：微型发电机电线穿过铜套孔与显示屏插头对接
(注意对接位置/方向)后用打火机微烧胶套固定接头。
再用小六角扳手上螺丝固定手轮。



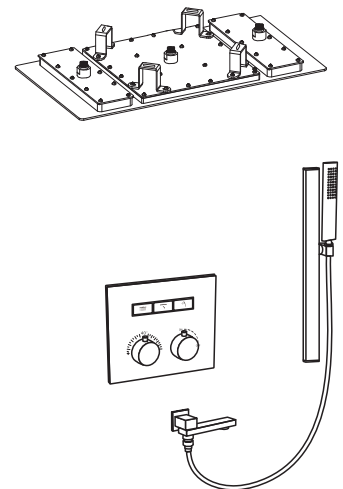
7. 安装天幕顶喷，根据实际高度把螺杆切至适合的长度，然后用并紧方式锁紧螺杆，安装软管，接好相应的进水端口。



8. 按图中方向装好升降杆固定座，打自攻螺丝孔，调整水平；插入滑套，嵌入升降杆管身，紧固螺丝。



9. 缠绕密封带接下出水，接上花洒管及手持花洒。



温馨提示：

1. 预埋完成后，各重点预留尺寸请务必对接好贴砖师傅或标记在毛坯墙上。
2. 如有疑问请联系销售商客服。