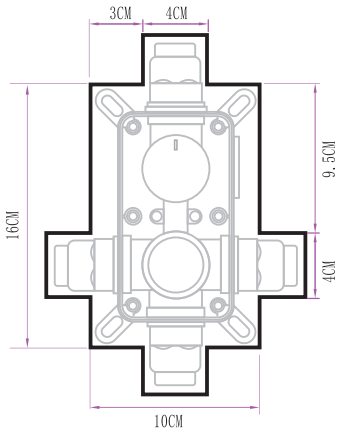


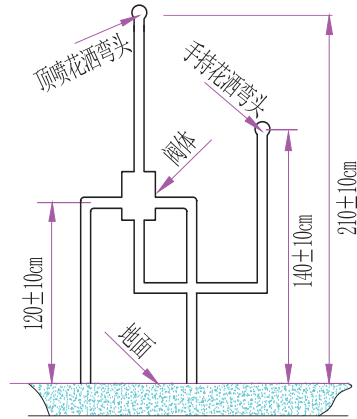
暗装花洒安装说明书 (KS102)

1. 平整毛坯墙面，按示意图给预埋盒及管路开槽。

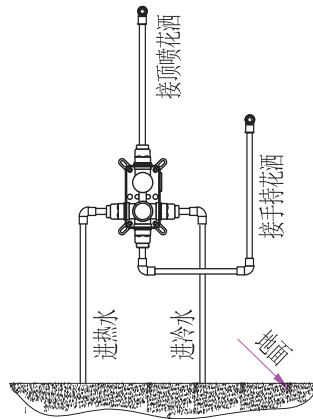


阀体开槽尺寸

2. 按图中尺寸开墙体 (手持按实际场景灵活安排)
开槽深度: 6cm
水管开槽宽度: 4cm

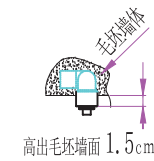


3. 按图中方式接热熔管 (按实际场景选择冷热水管的接入方式及手持位置)

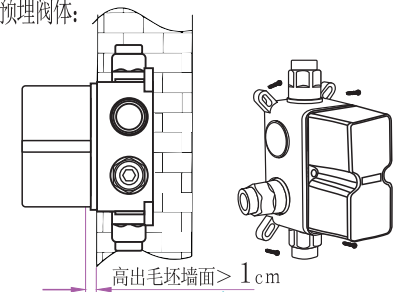


4. 按图中方式预埋弯头, 阀体。严格按阀体上标识线, 计算泥浆+精装瓷砖或大理石等其它材料预留厚度。四个定位孔须紧贴毛坯墙面。打自攻螺丝孔, 调整水平, 与墙面垂直度后紧固螺丝。

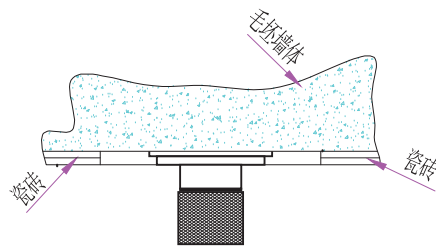
顶喷、手持花洒弯头
预埋深度:



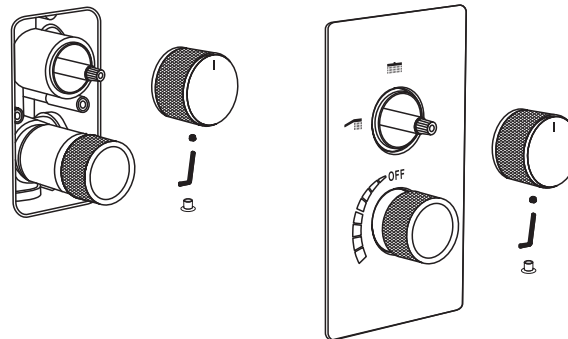
预埋阀体:



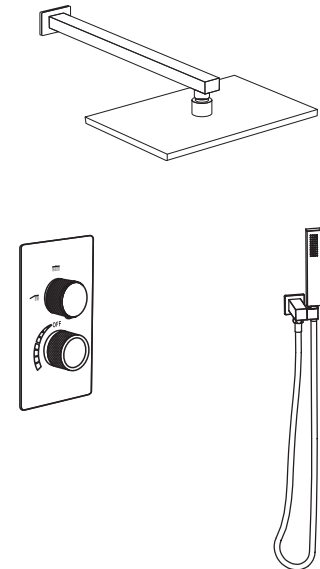
5. 瓷砖开孔8x14CM, 上适当泥浆 (瓷砖+泥浆厚度不得超过2.5CM)。完成装修瓷砖墙面后, 取出预埋盒盖板。



6. 用六角螺丝刀, 拆开水手轮, 装上面板, 然后再装回手轮, (不需要拆除数显手轮)



6. 缠绕密封带接顶喷花洒及手持固定座, 接上花洒管及手持花洒。



温馨提示:

1. 预埋完成后, 各重点预留尺寸请务必对接好贴砖师傅或标记在毛坯墙上。
2. 如有疑问请联系销售商客服。