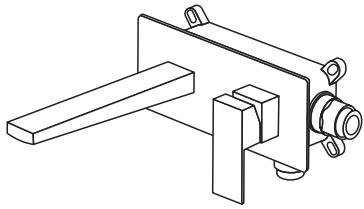


# INSTALLATION MANUAL

## 安装手册

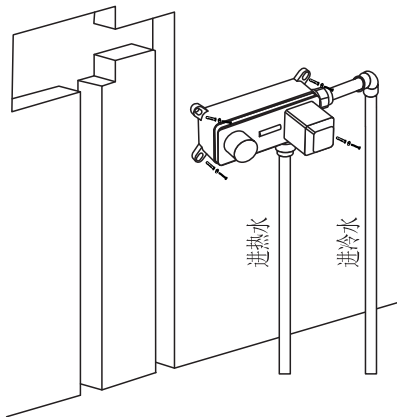


(KF1)

### 入墙单柄面盆龙头

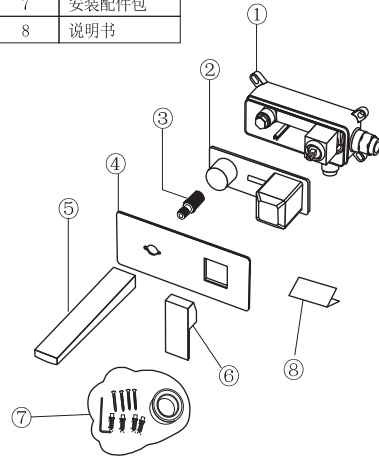
#### 4、预埋阀体及水管接驳

严格按阀体上标识线，计算泥浆+精装瓷砖或大理石等其它材料预留厚度。四个定位孔须紧贴毛坯墙面。打自攻螺丝孔，调整水平，与墙面垂直度后紧固螺丝。



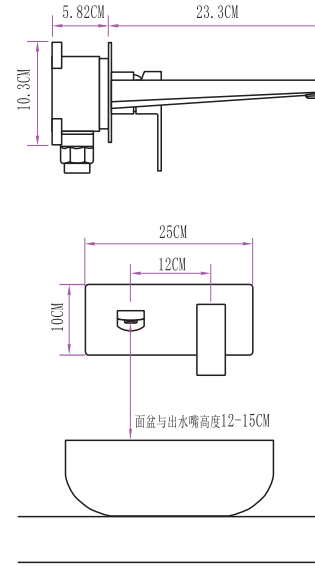
#### 1、标准配件清单

序号	名称
1	阀体预埋盒
2	预埋盒盖板
3	出水嘴连接杆
4	装饰面板
5	出水嘴
6	控水把手
7	安装配件包
8	说明书



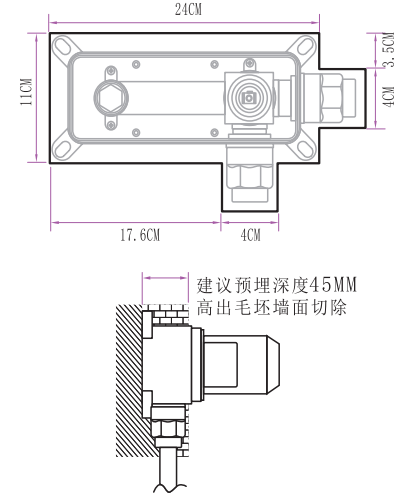
#### 2、产品尺寸

产品的基本尺寸及安装高度标准：



#### 3、墙面开槽尺寸及深度

1. 平整毛坯墙面，按示意图给预埋盒及管路开槽。
2. 入墙预埋盒的预埋深度为40-55MM，其中45MM深度为最佳(建议阀体预埋到瓷砖面深度为60MM)。

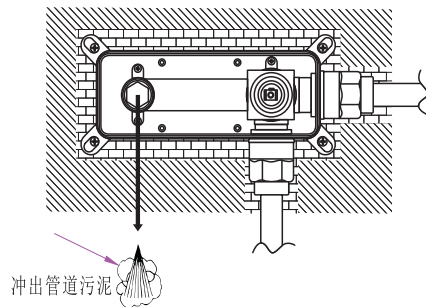


#### 5、试水检测及封墙

试水检测目的:冲洗管道内的杂质及污泥，以免堵塞，影响出水功能。

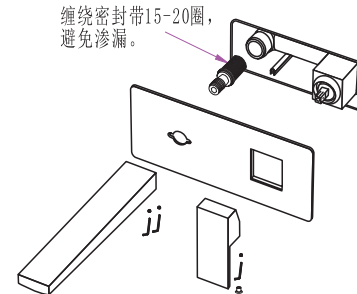
1. 旋开出水嘴保护盖，取下出水口的白色堵头，打开水源，冲洗管道之后关闭阀芯，检测管道的耐压及密封性能，确保没有渗漏。
2. 密封检测后，请将出水嘴保护盖样按原样装回。

进行瓷砖开孔，尺寸为20x7CM，上适当泥浆(瓷砖+泥浆厚度不得超过2.5CM)。

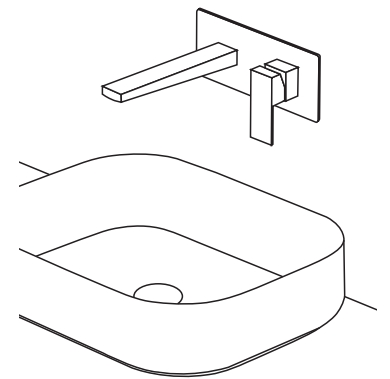


#### 6、龙头组装程序

1. 取下预埋盒盖板及阀体出水口白色堵头。
2. 在出水嘴连接杆牙上缠绕密封带，拧紧在出水口上，通水确保没有渗漏。
3. 装好装饰面板，紧贴墙面。
4. 接上出水嘴及控水把手，再用小六角扳手上螺丝固定，装好饰盖。



#### 7、安装完毕



温馨提示:

1. 预埋完成后，各重点预留尺寸请务必对接好贴砖师傅或标记在毛坯墙上。
2. 如有疑问请联系销售商客服。