

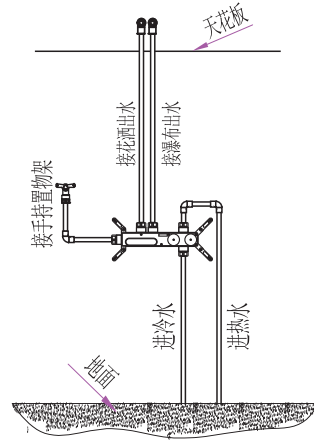
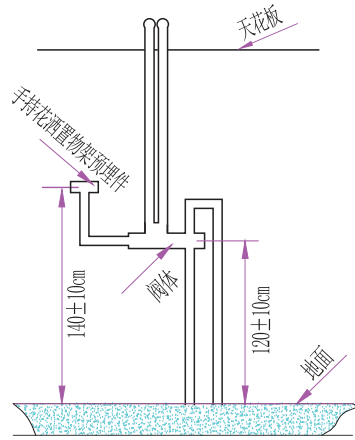
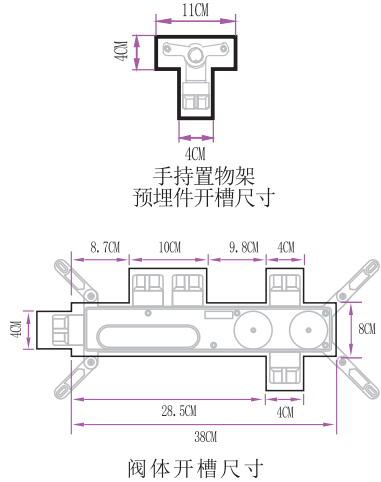
暗装花洒安装说明书 (KS801T)

1. 平整毛坯墙面，按示意图给预埋盒及管路开槽。

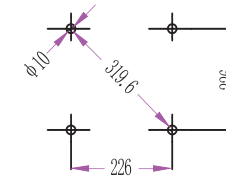
2. 按图中尺寸开墙体（置物架按实际场景灵活安排）
开槽深度：6.5cm
水管开槽宽度：4cm

3. 按图中方式接热熔管（按实际场景选择冷热水管的接入方式及置物架位置，尽量不交叉水管）

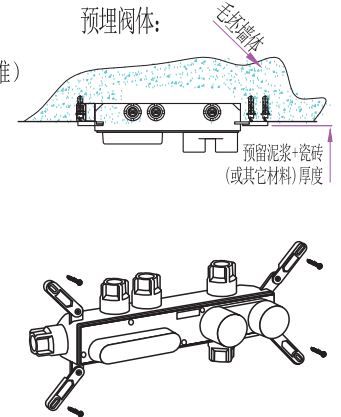
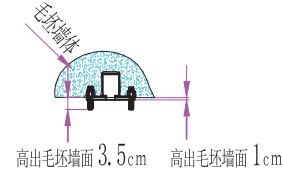
4. 按图中方式预埋手持置物架预埋件，阀体。严格按阀体上标识线，计算泥浆+精装瓷砖或大理石等其它材料预留厚度。四个定位片须紧贴毛坯墙面。打自攻螺丝孔，调整水平，与墙面垂直度后紧固螺丝。



天幕顶喷头打孔位置如下图：
孔径为 $\phi 10\text{MM}$ ，孔深为5CM，
（仅限63x33cm顶喷，其它款以实物为准）



手持花洒置物架预埋件深度

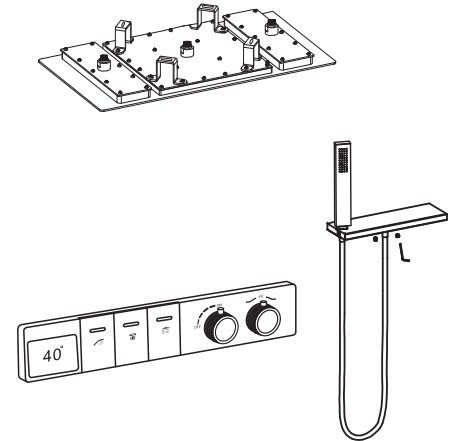
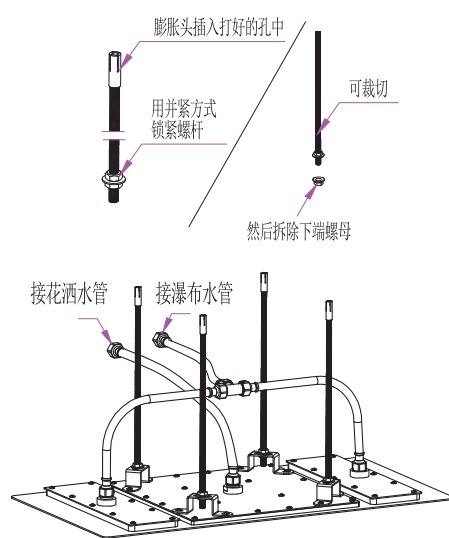
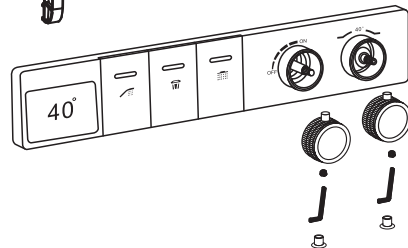
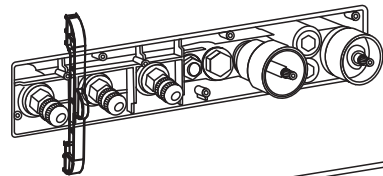
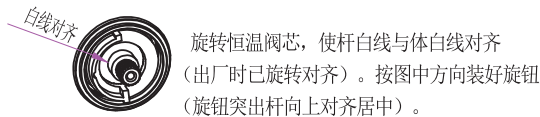
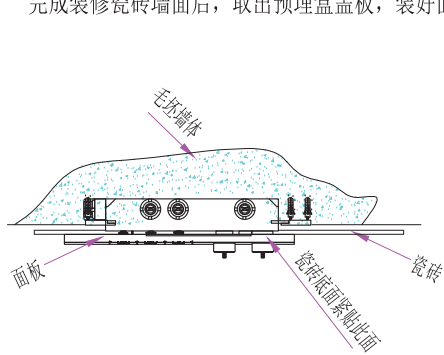


5. 瓷砖开孔 $37\times 8\text{CM}$ ，上适当泥浆后须紧贴四个定位片。（瓷砖+泥浆厚度不得超过2.5CM）。
完成装修瓷砖墙面后，取出预埋盒盖板，装好面板。

6. 用塑料对比件，调整按键螺丝高度，调好后两个螺丝拧紧，盖上面板。按图中方向装好手轮，用小六角扳手向上螺丝固定手轮。

7. 安装天幕顶喷，根据实际高度把螺杆切至适合的长度，然后用并紧方式锁紧螺杆，安装软管，接好相应的进水端口。

8. 缠绕密封带接手持置物架，紧固螺丝。接上花洒管及手持花洒。



温馨提示:

1. 预埋完成后，各重点预留尺寸请务必对接好贴砖师傅或标记在毛坯墙上。
2. 如有疑问请联系销售商客服。