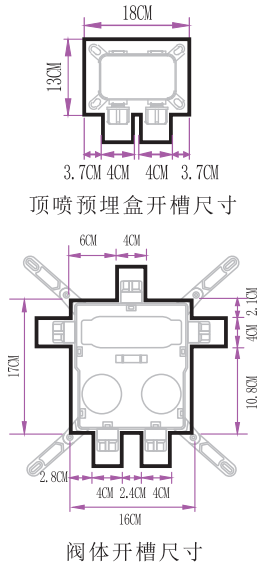


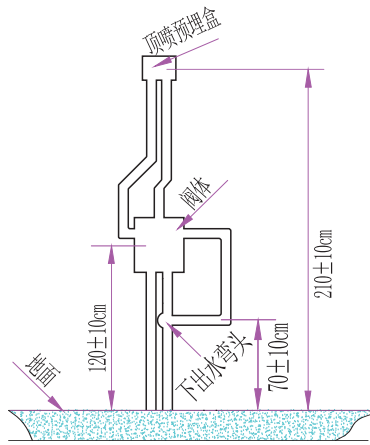
暗装花洒安装说明书 (KS201)

1. 平整毛坯墙面，按示意图给预埋盒及管路开槽。

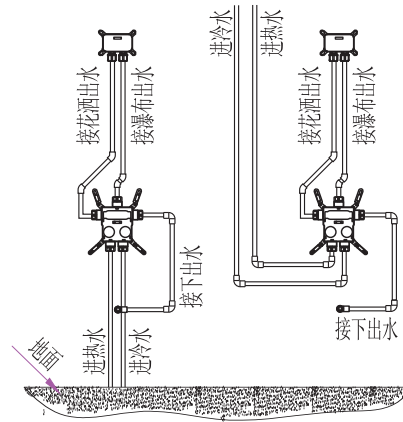


2. 按图中尺寸开墙体

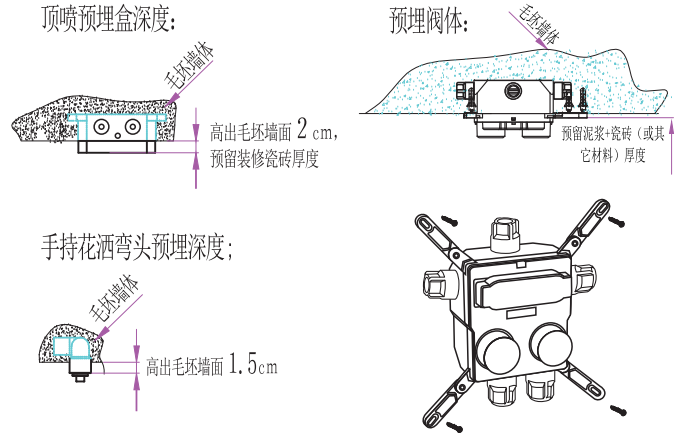
开槽深度：6.5cm
水管开槽宽度：4cm



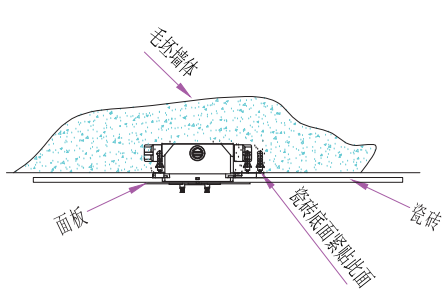
3. 按图中方式接热熔管（按实际场景选择冷热水管的接入方式及下出水位置，尽量不交叉水管）



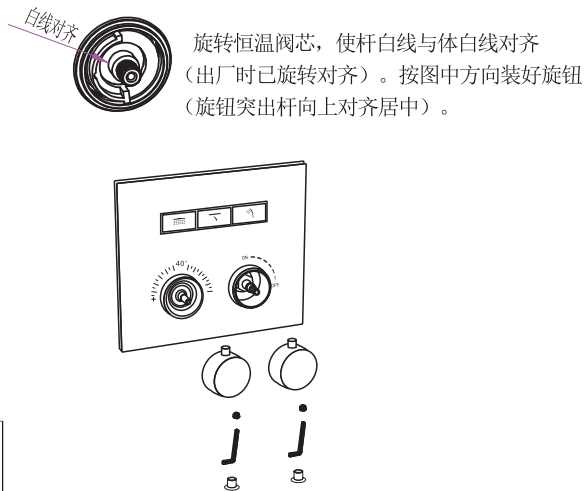
4. 按图中方式预埋弯头，阀体。严格按阀体上标识线，计算泥浆+精装瓷砖或大理石等其它材料预留厚度。四个定位片须紧贴毛坯墙面。打自攻螺丝孔，调整水平，与墙面垂直度后紧固螺丝。



5. 瓷砖开孔15x17CM, 上适当泥浆后须紧贴四个定位片。
(瓷砖+泥浆厚度不得超过2.5cm)。
完成装修瓷砖墙面后，取出预埋盒盖板。



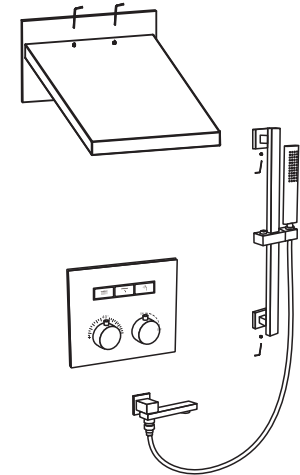
6. 数显位置：微型发电机电线穿过铜套孔与显示屏插头对接
(注意对接位置/方向)后用打火机微烧胶套固定接头。
再用小六角扳手上螺丝固定手轮。



7. 安装升降杆底座，紧固螺丝。



8. 拧紧顶喷接头，装上装饰盖，插入大顶喷后锁紧小螺丝，
装好顶喷花洒。缠绕密封带接下出水，装好升降杆，紧
固螺丝，接上花洒管及手持花洒。



温馨提示：

1. 预埋完成后，各重点预留尺寸请务必对接好贴砖师傅或标记在毛坯墙上。
2. 如有疑问请联系销售商客服。